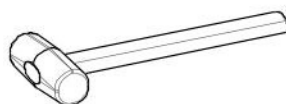
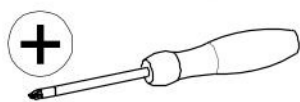
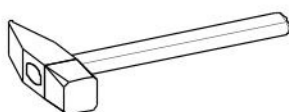
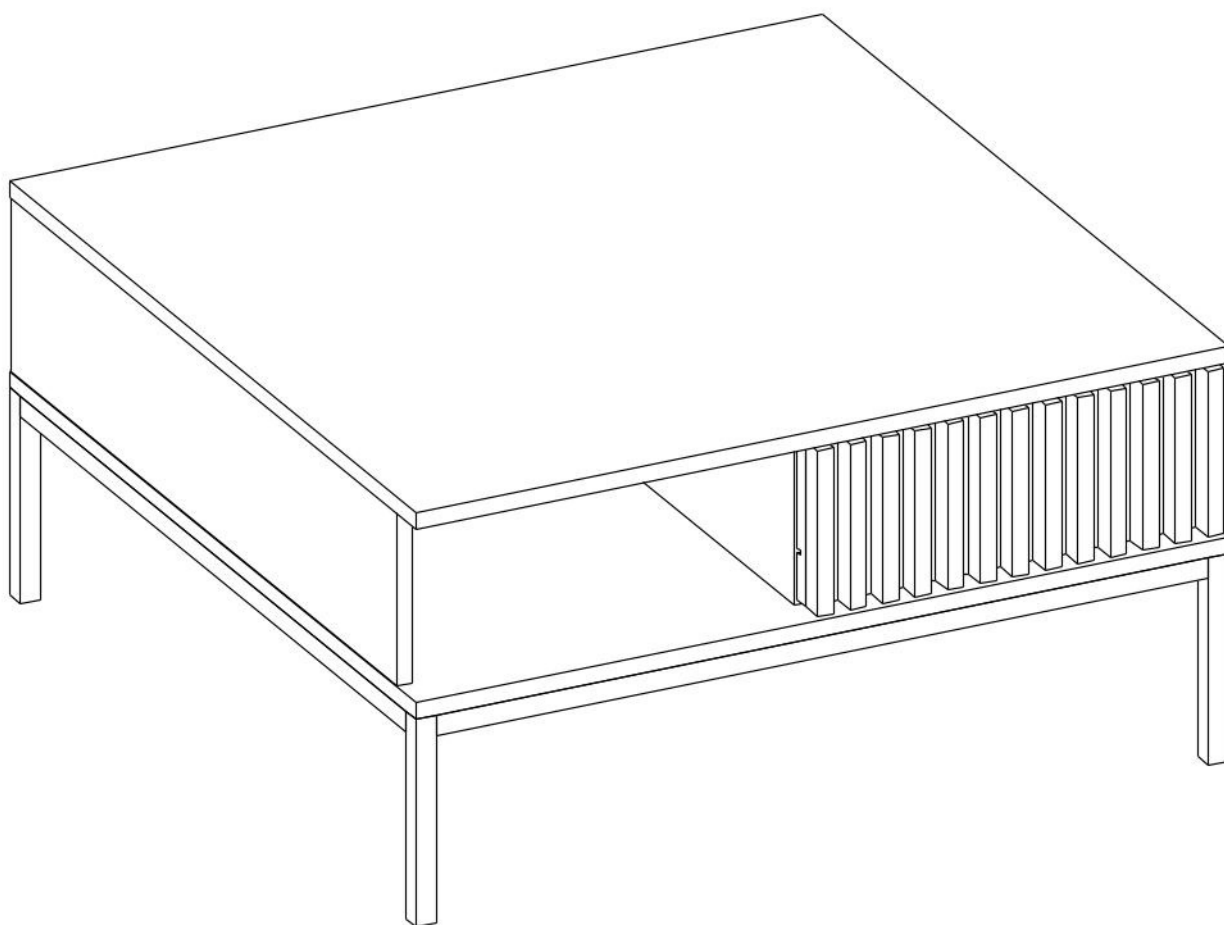
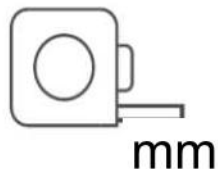
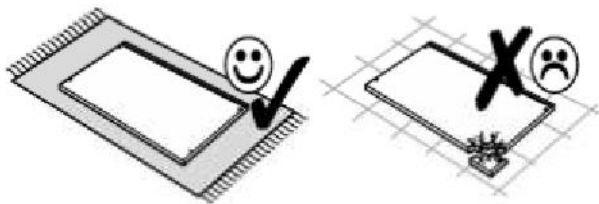
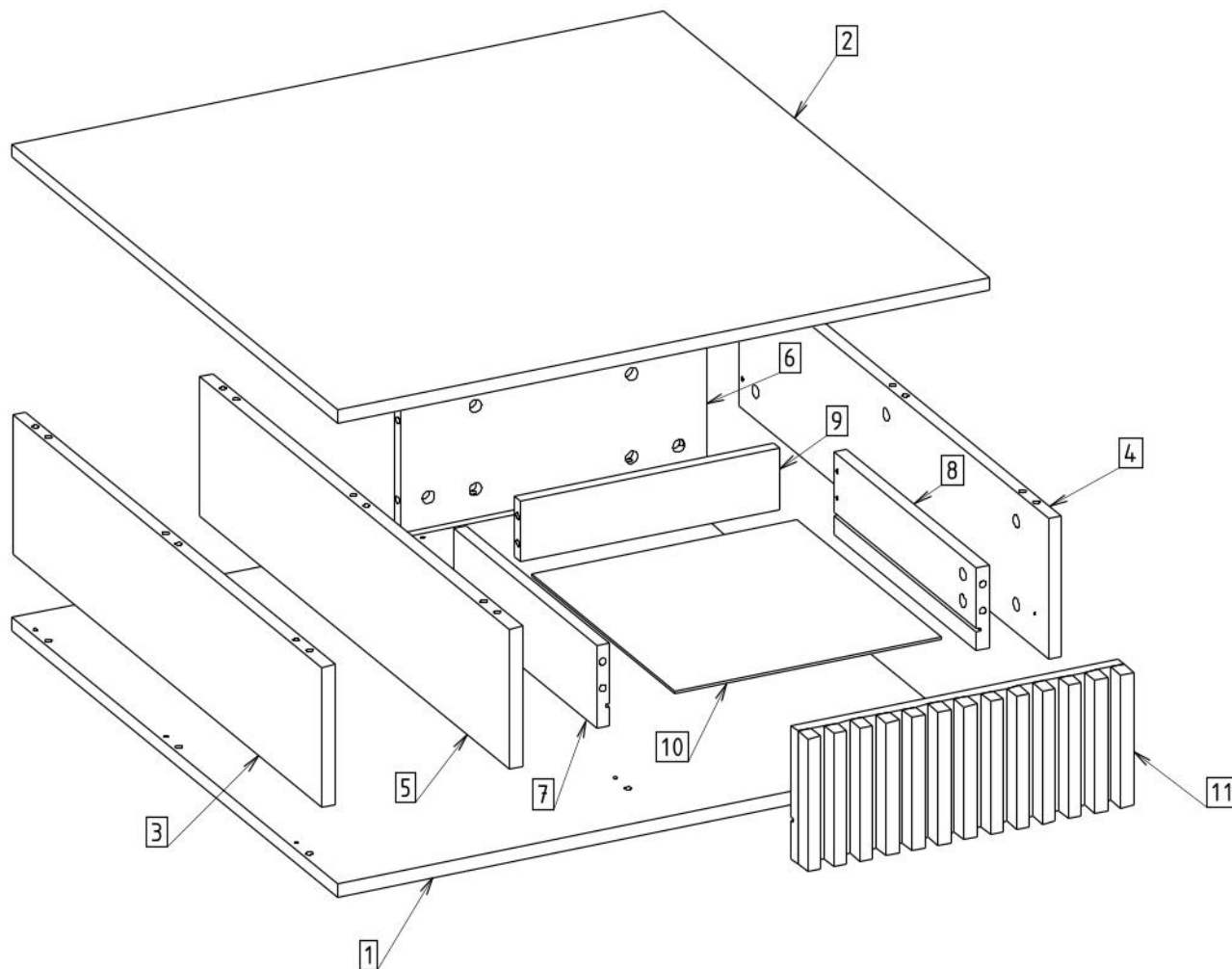


# MEORATI stolik kawowy

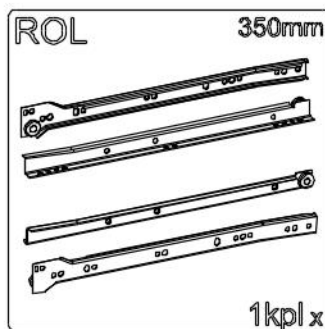
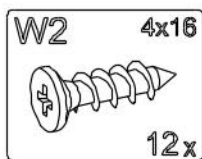
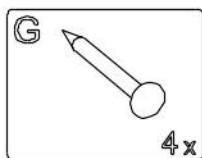
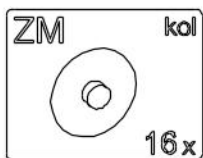
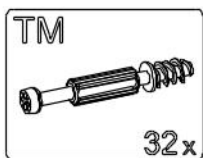
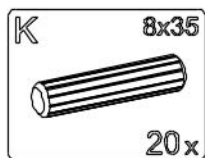




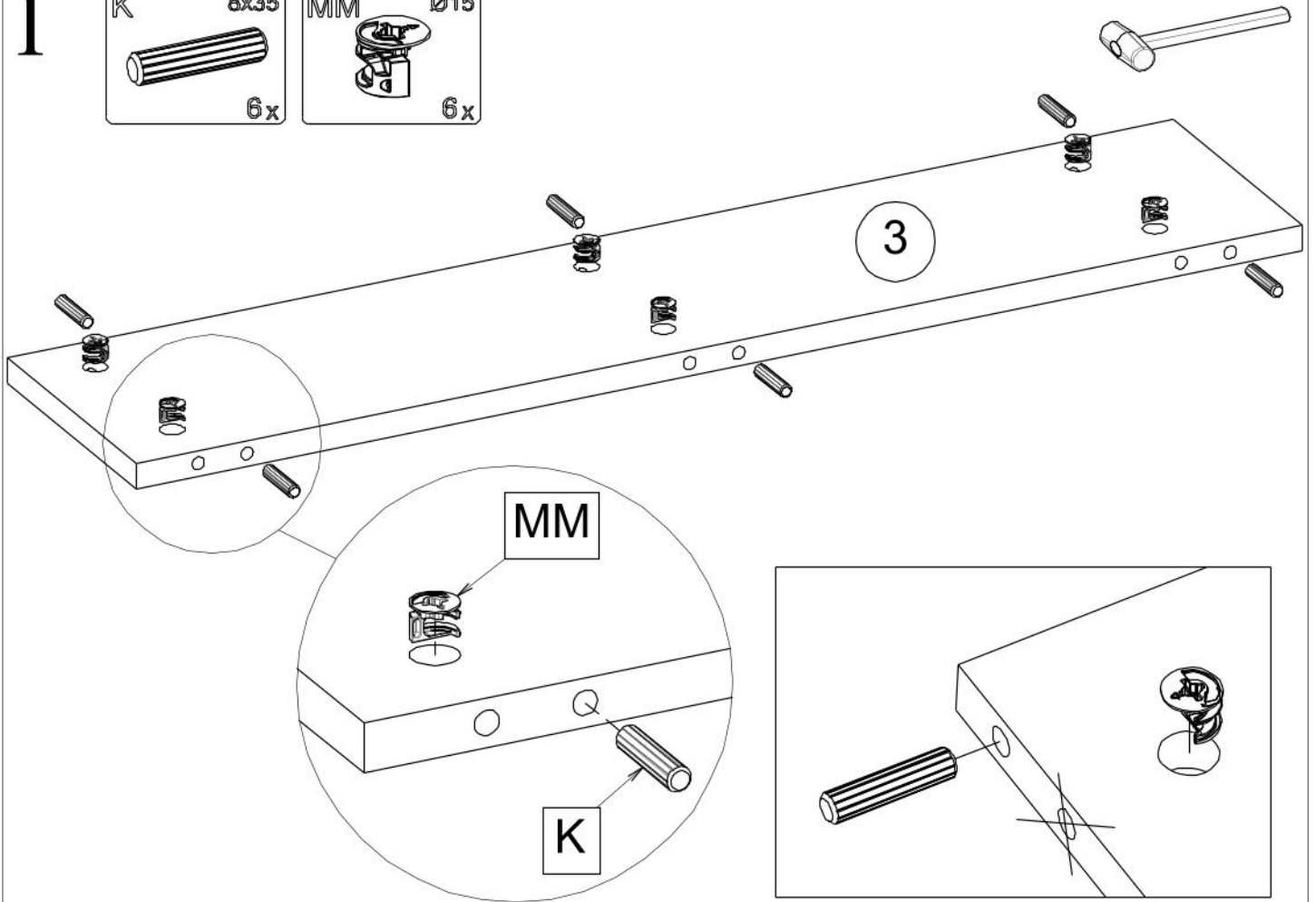
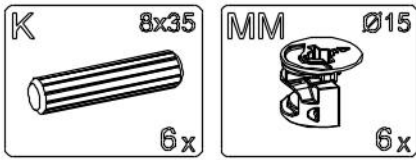
Indeks	il.	Szer. [mm]	Dł. [mm]
1	1	800.0	800.0
2	1	800.0	800.0
3	1	168.0	759.0
4	1	168.0	759.0
5	1	168.0	759.0
6	1	168.0	375.0
7	1	100.0	350.0
8	1	100.0	350.0
9	1	73.0	318.0
10	1	353.0	326.0
11	1	160.0	400.0



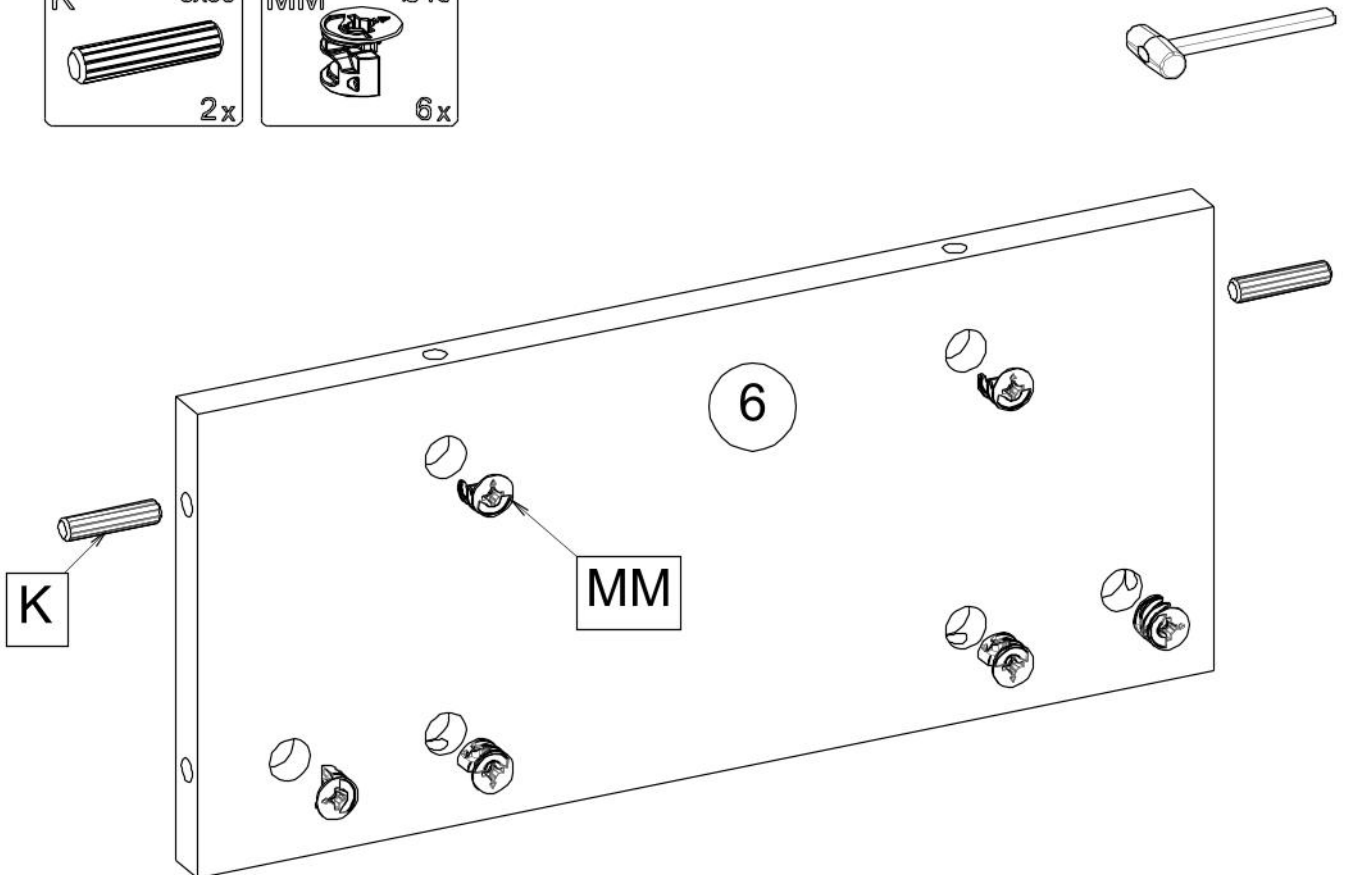
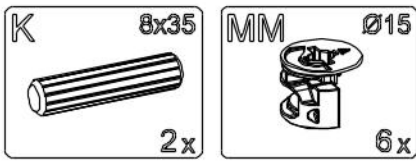
Assembling instruction / Montageanleitung / Notice de montage /  
 Montaje de instrucció / Instrukcja montaży / Сборка инструкция /  
 Montáž instrukce / Montáž inštrukcie / Szerelési utasítás /  
 Сглобяване инструкция / Kurulum Talimatları / Montagem de instrução /  
 Sestavljanje navodila / Montage instructie / Склапање инструкцију /  
 Asamblarea de instrucțiuni / Sastavljanje upute / Monterings instruktion /  
 Istruzioni di montaggio / Збірка інструкція / Montāžas instrukcija /  
 Montavimo instrukcija / Paigaldusjuhend / Kokoamisohjeisiin



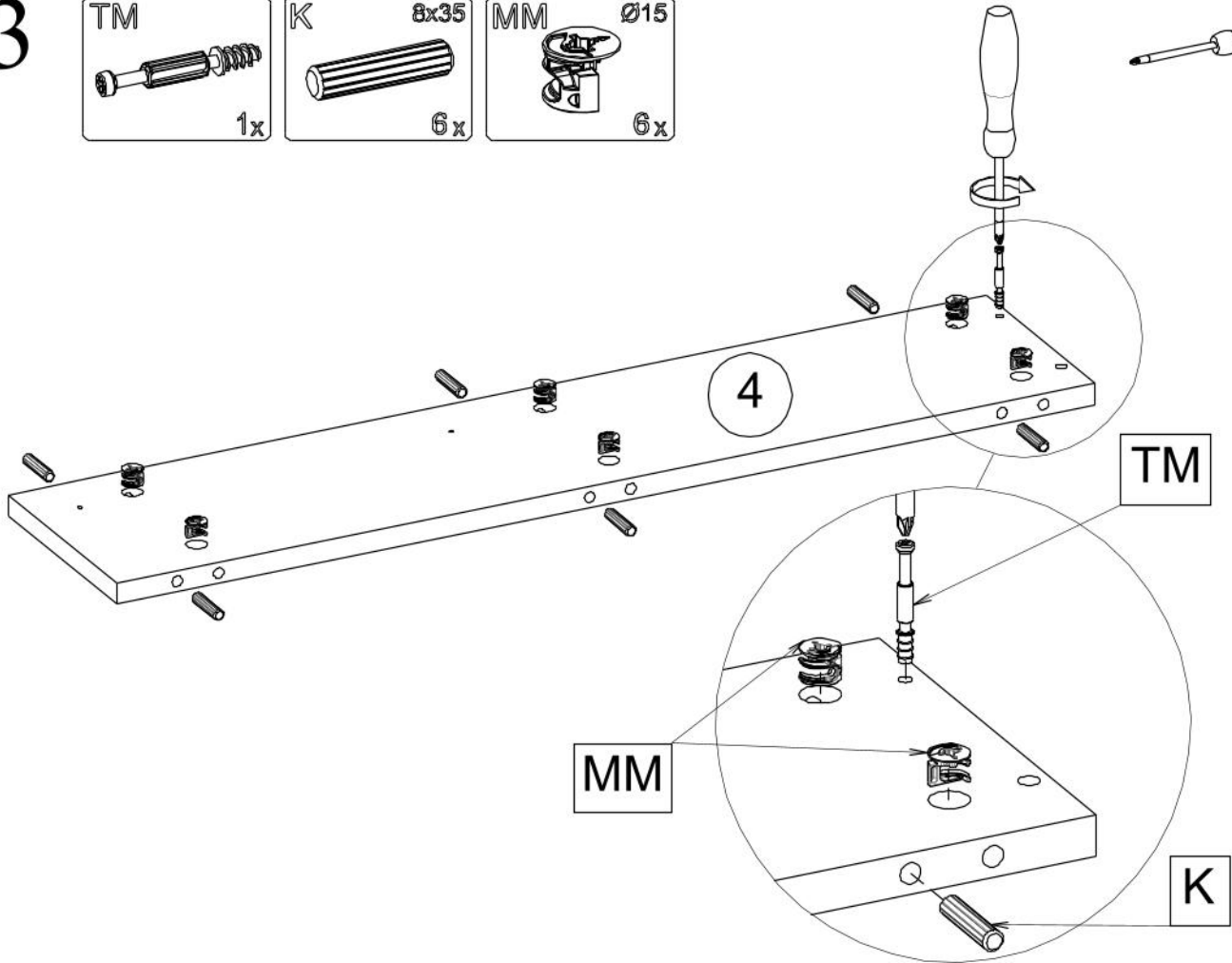
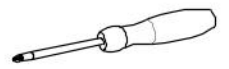
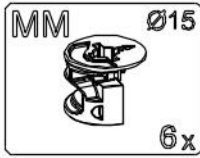
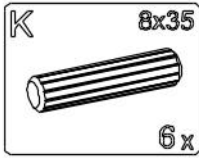
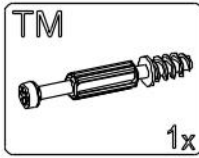
1



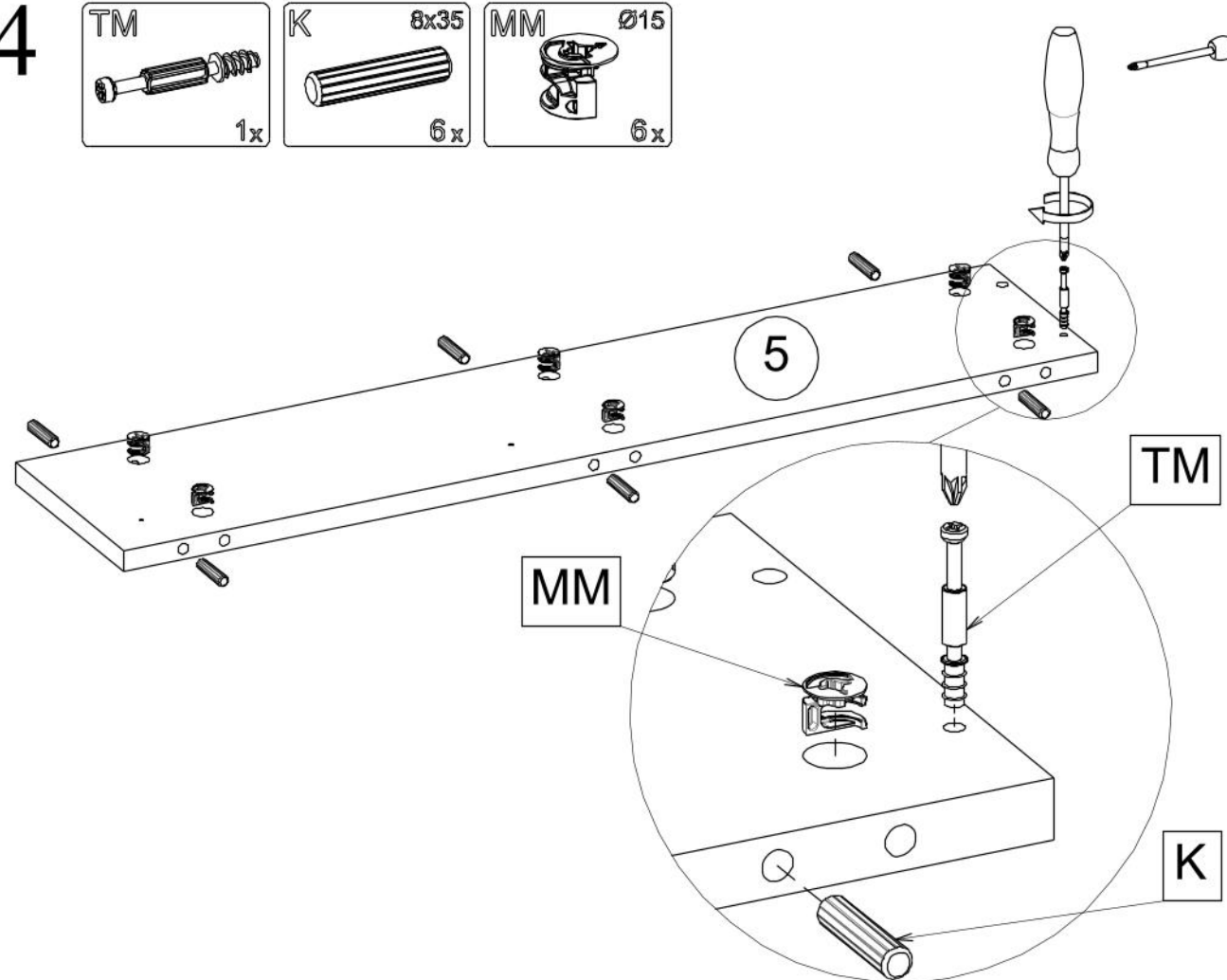
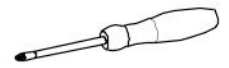
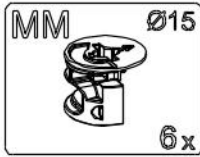
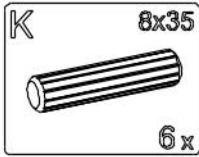
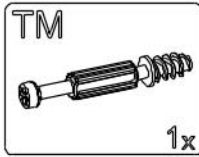
2



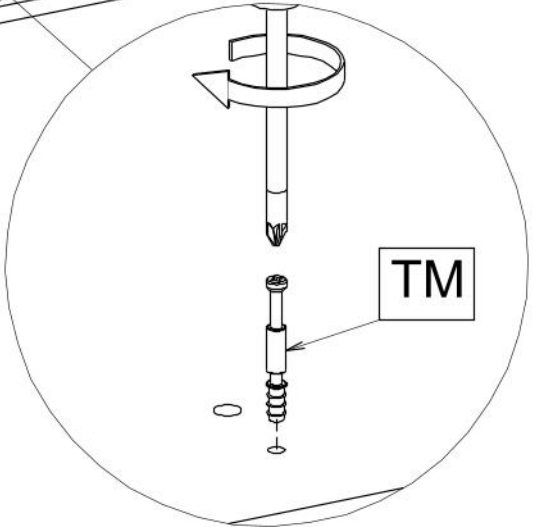
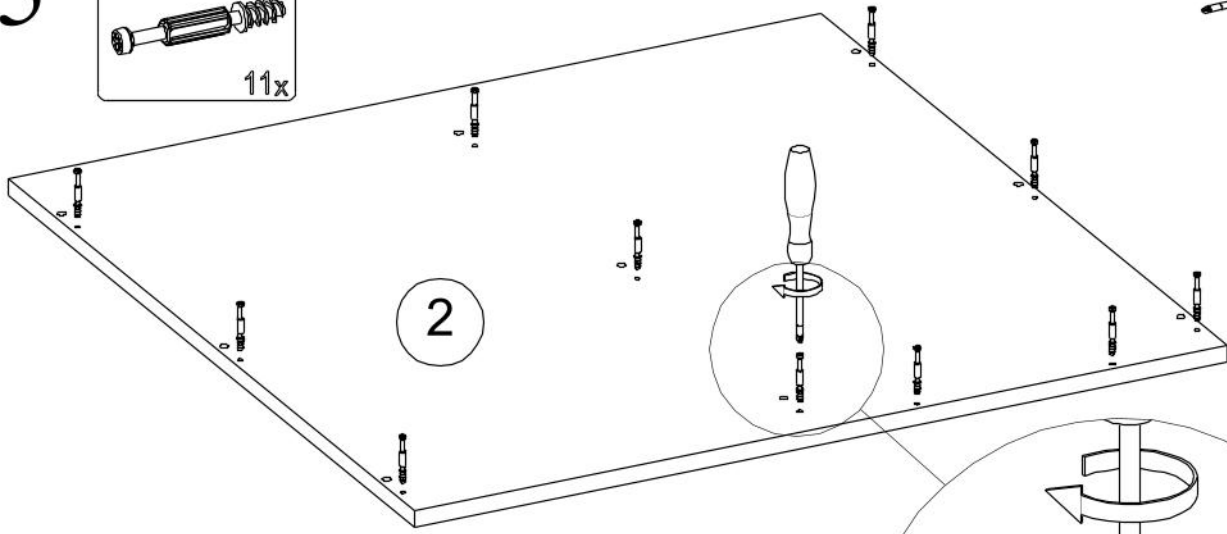
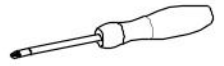
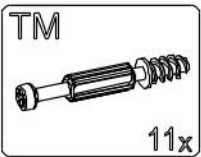
3



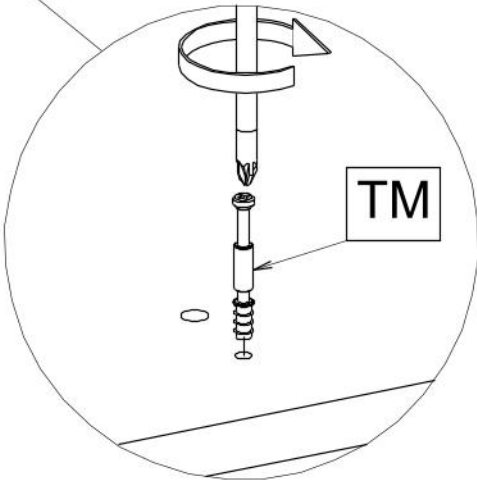
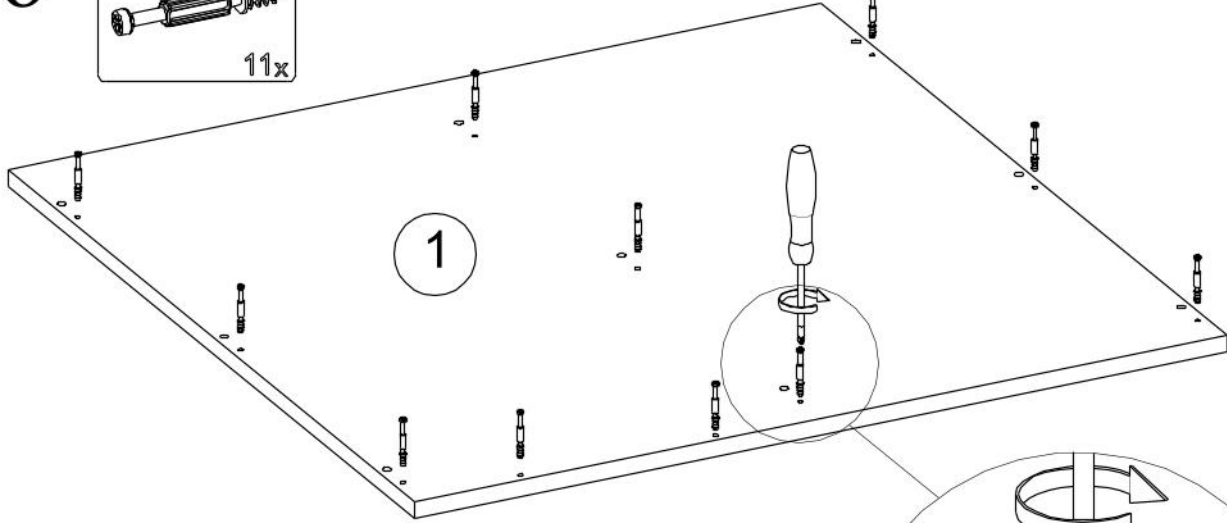
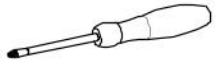
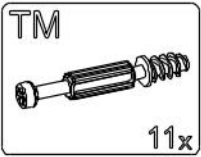
4



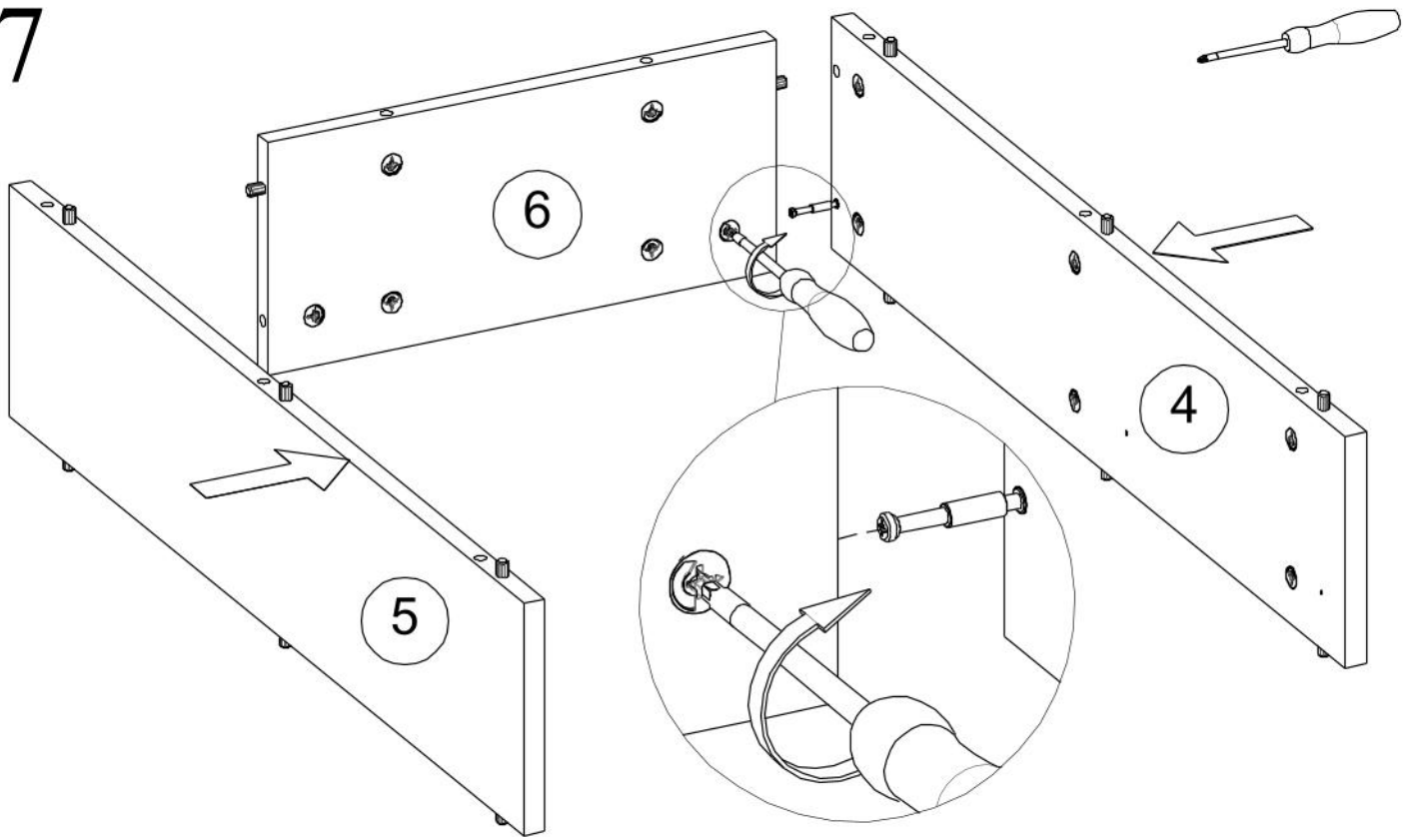
5



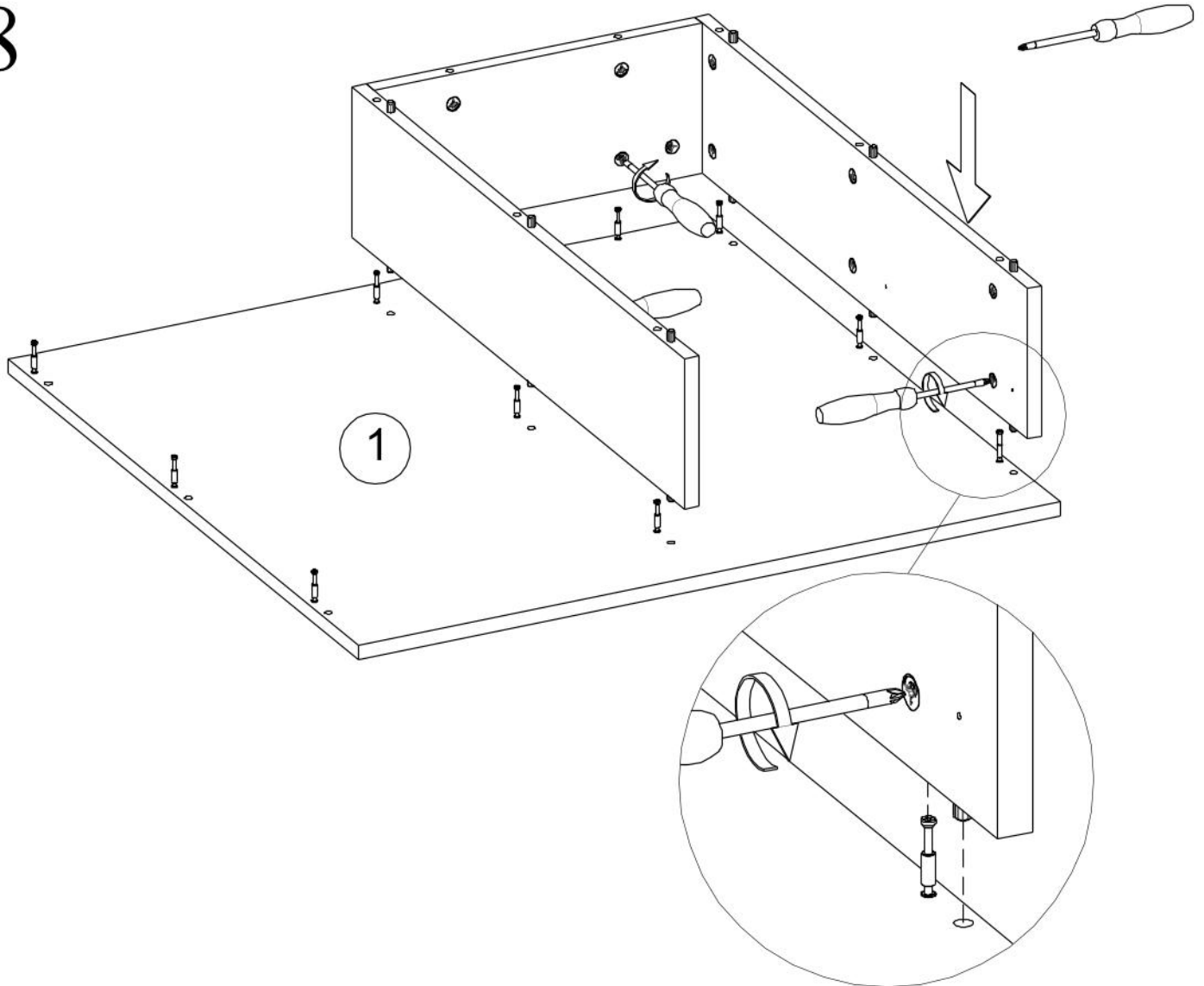
6



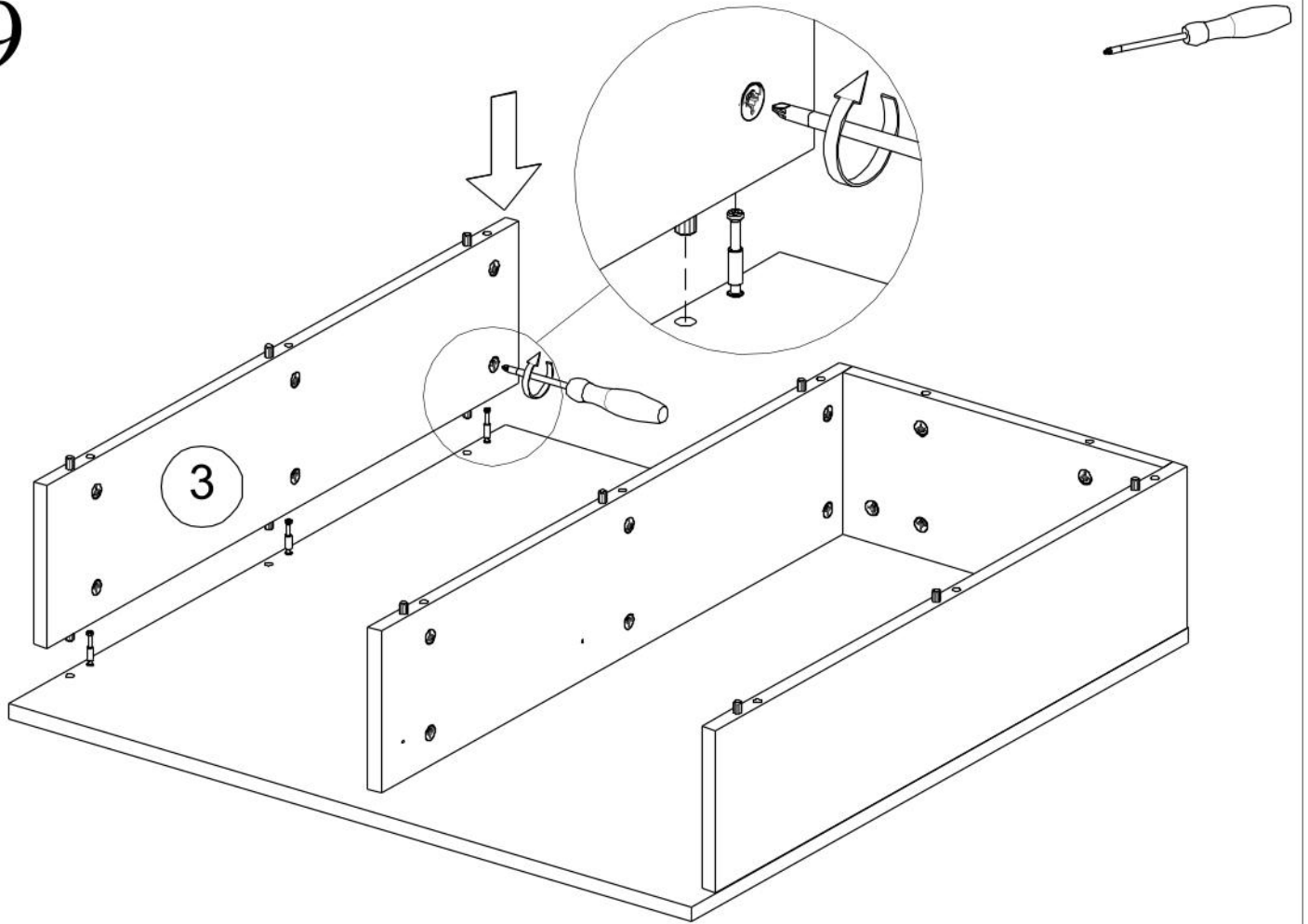
7



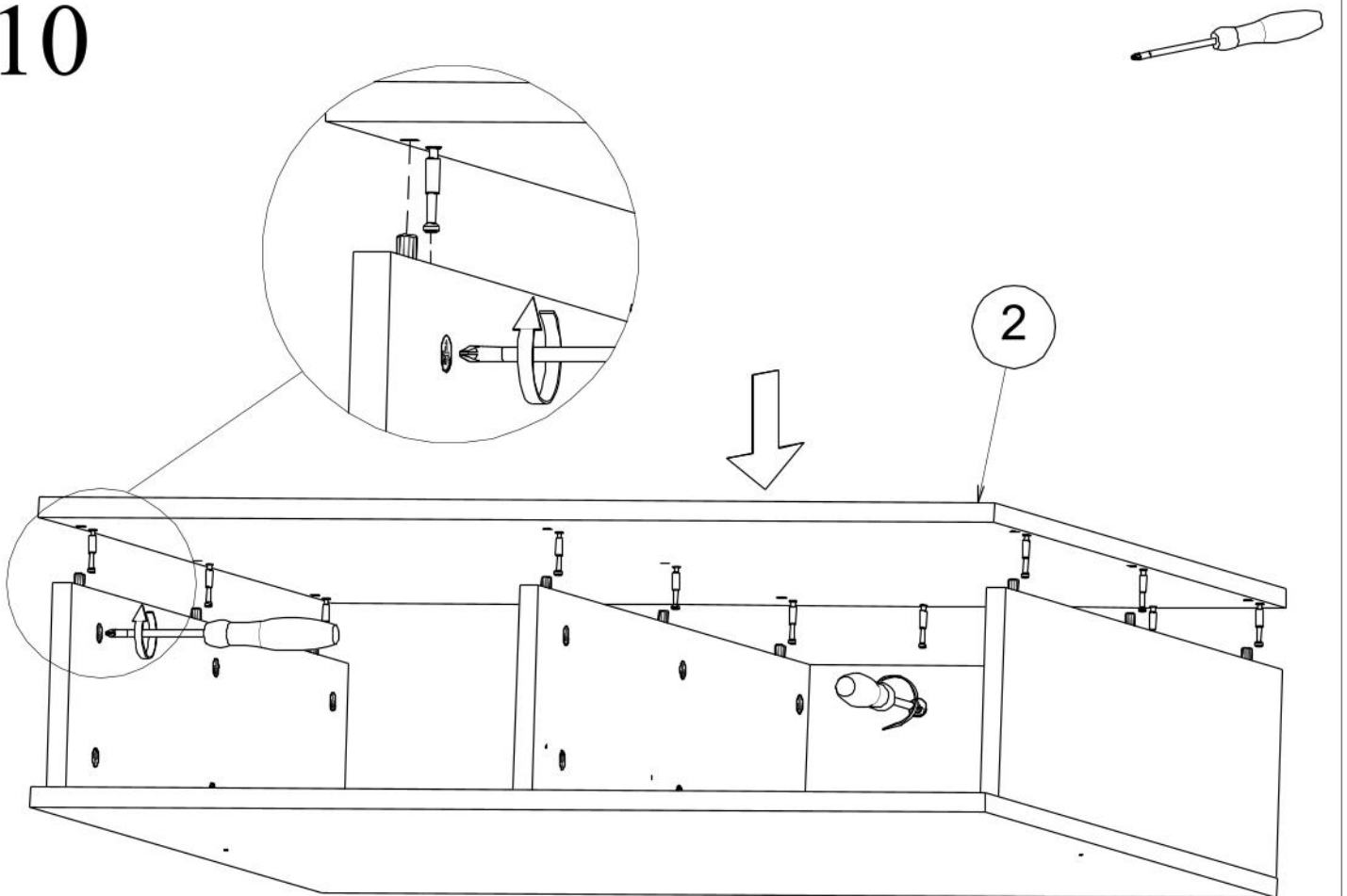
8



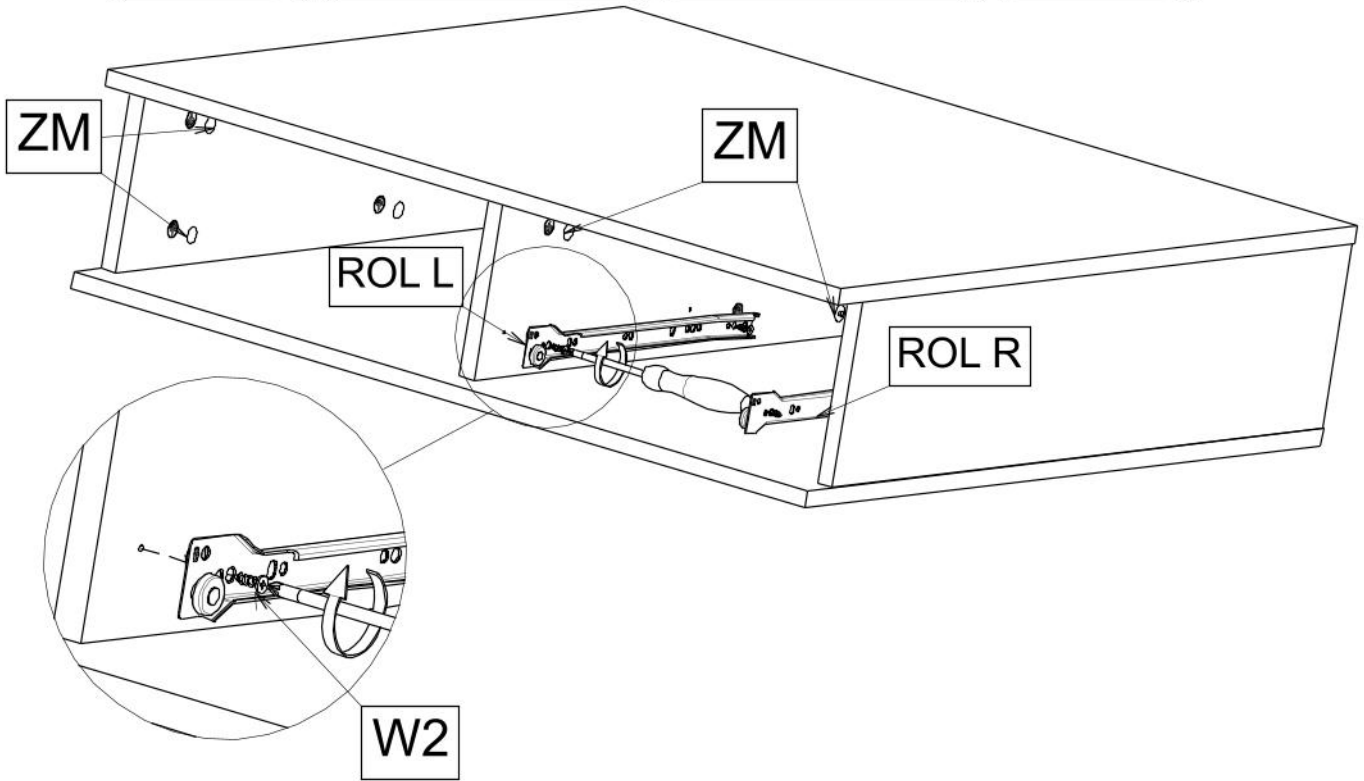
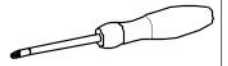
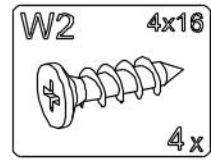
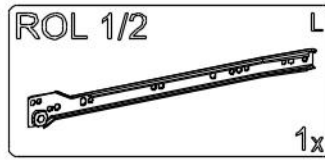
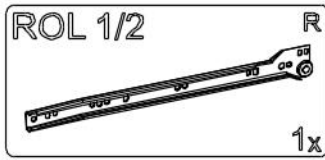
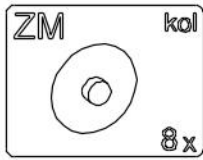
9



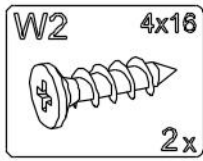
10



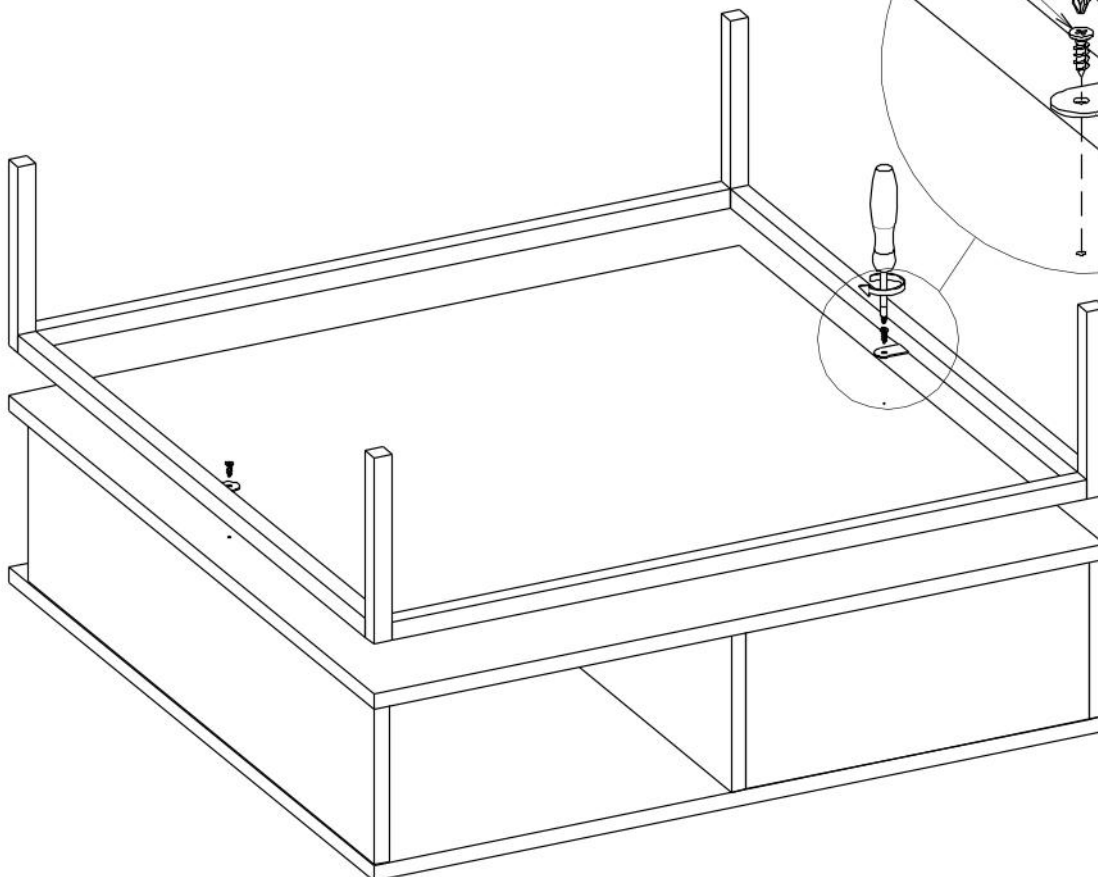
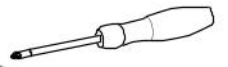
# 11



# 12

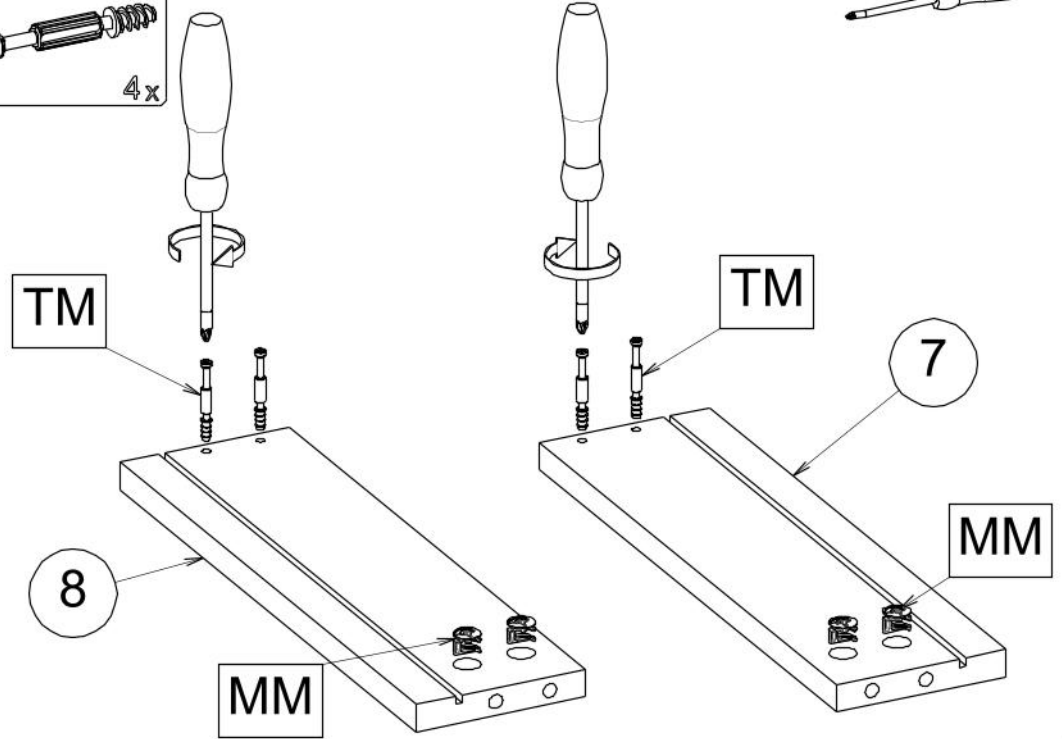
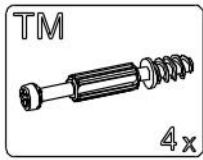
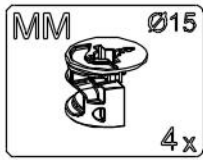


W2

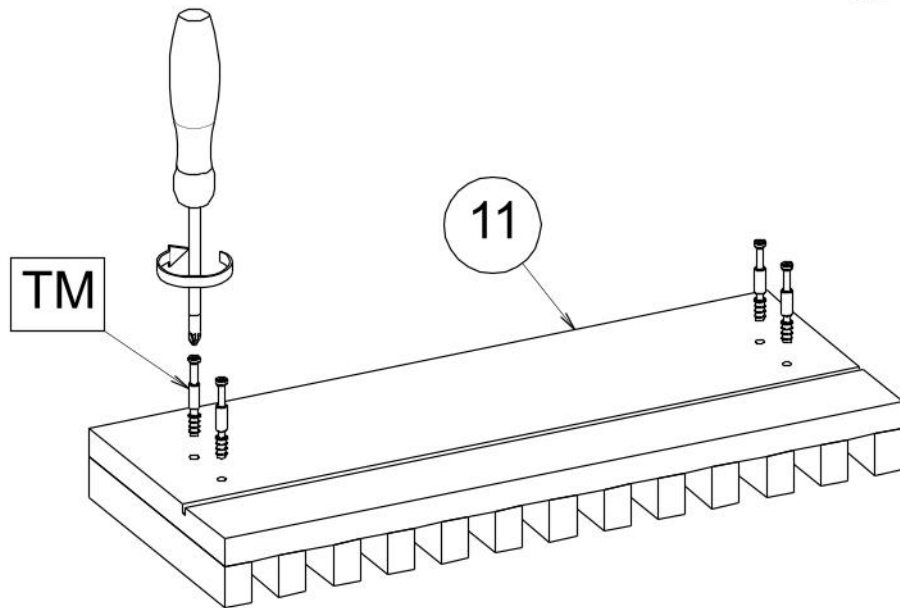
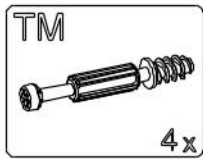




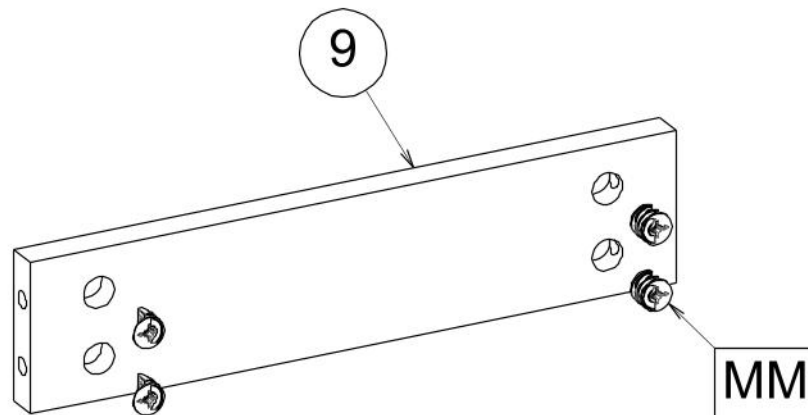
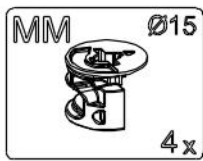
# 13



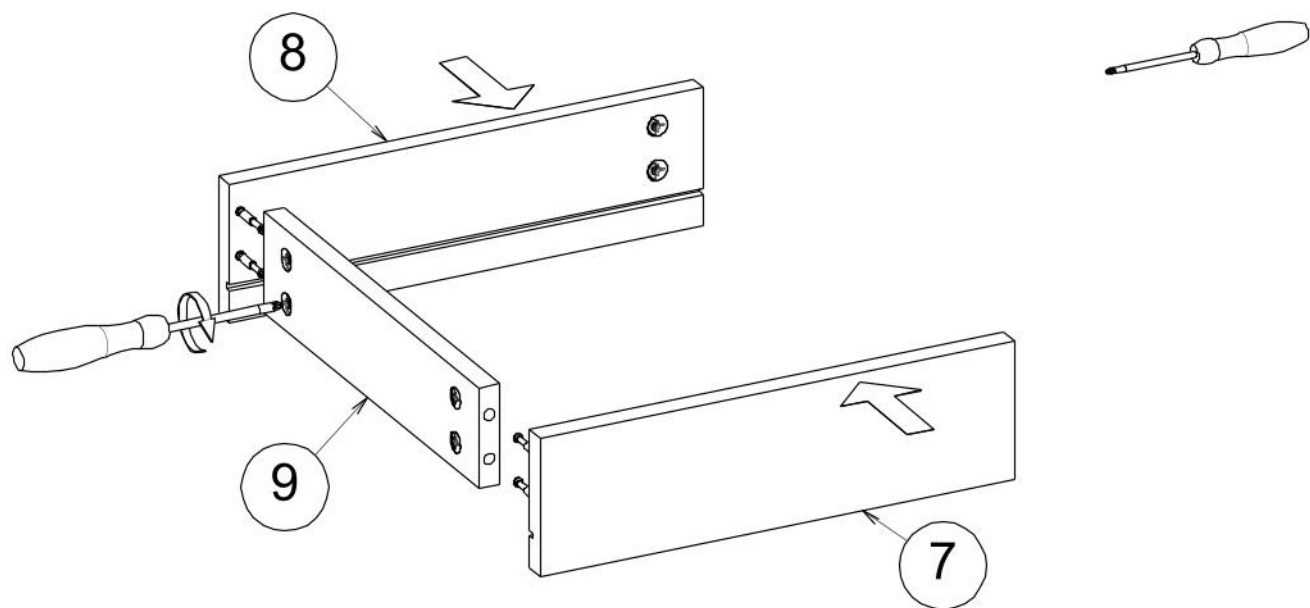
# 14



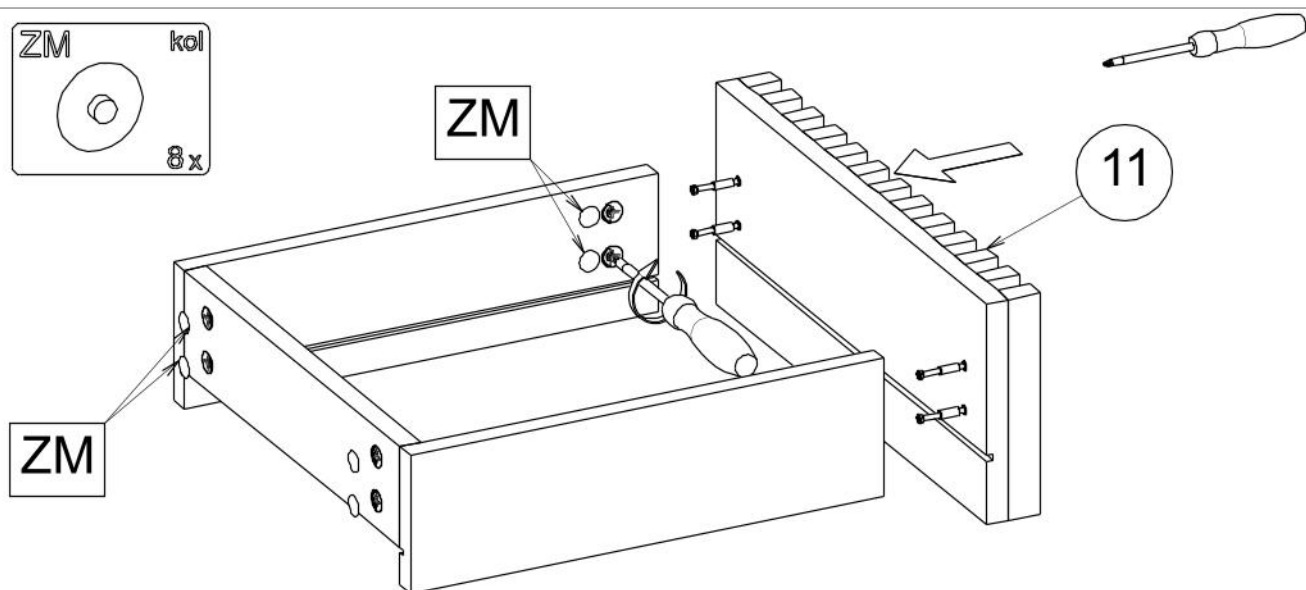
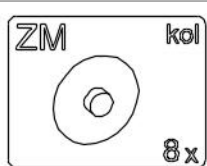
# 15



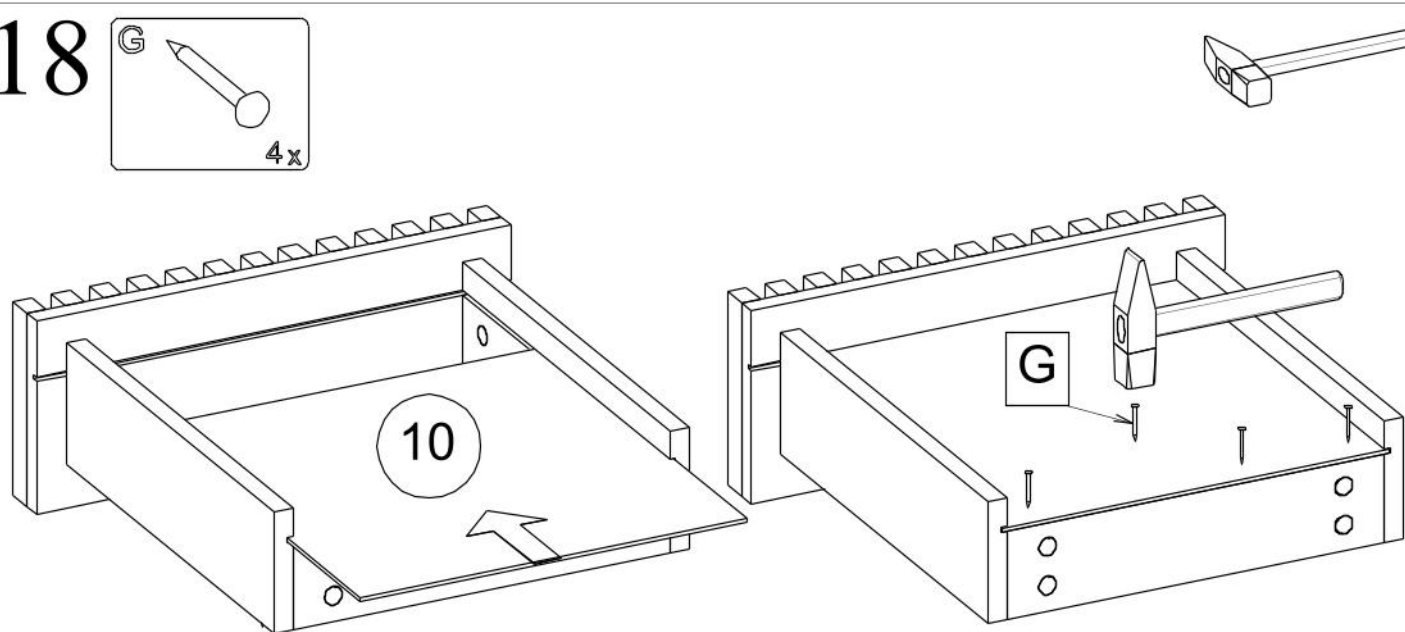
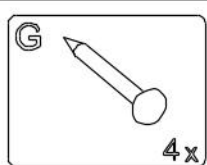
# 16



# 17



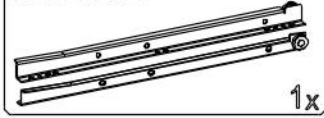
# 18



# 19

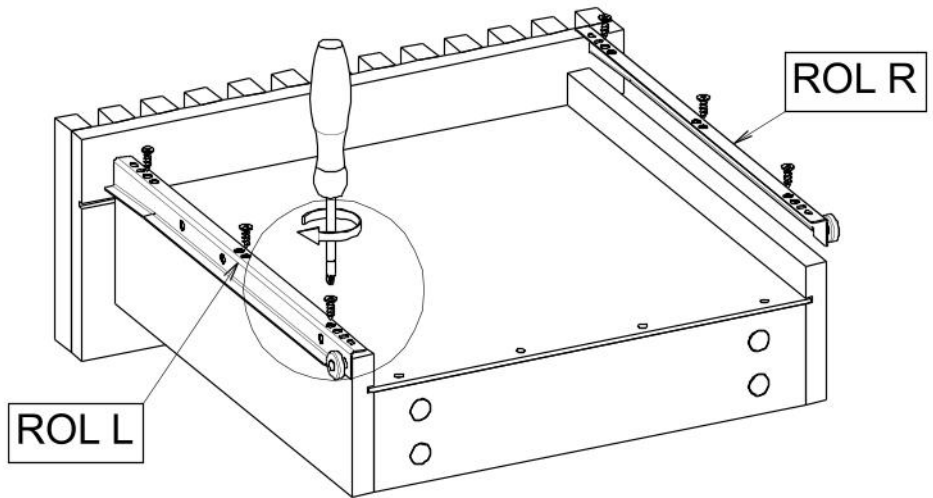
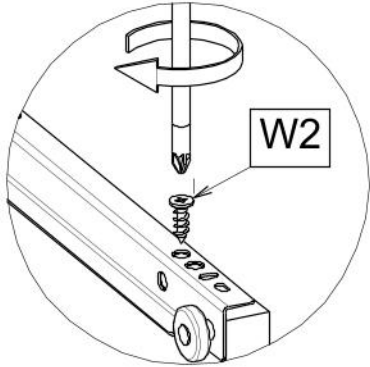
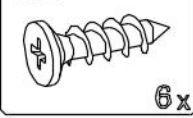
ROL 2/2

L+R

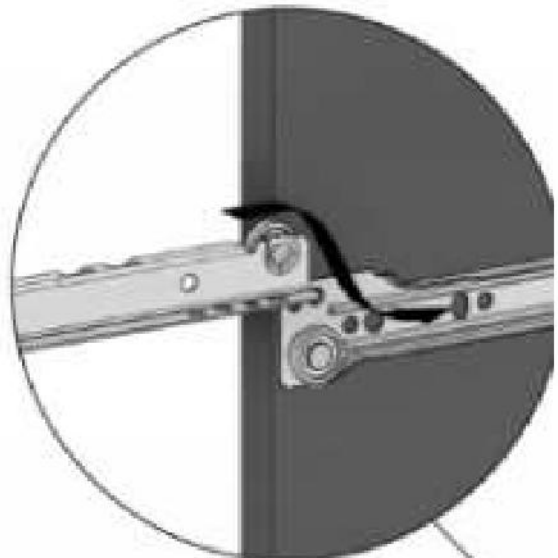
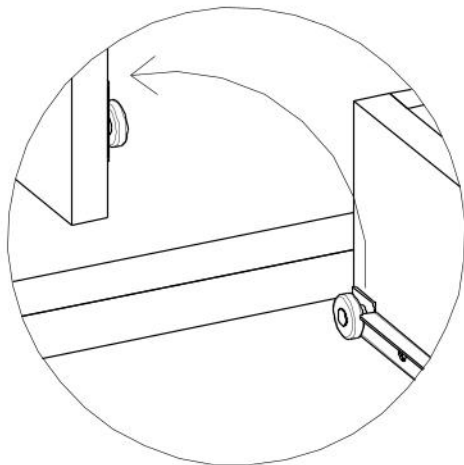
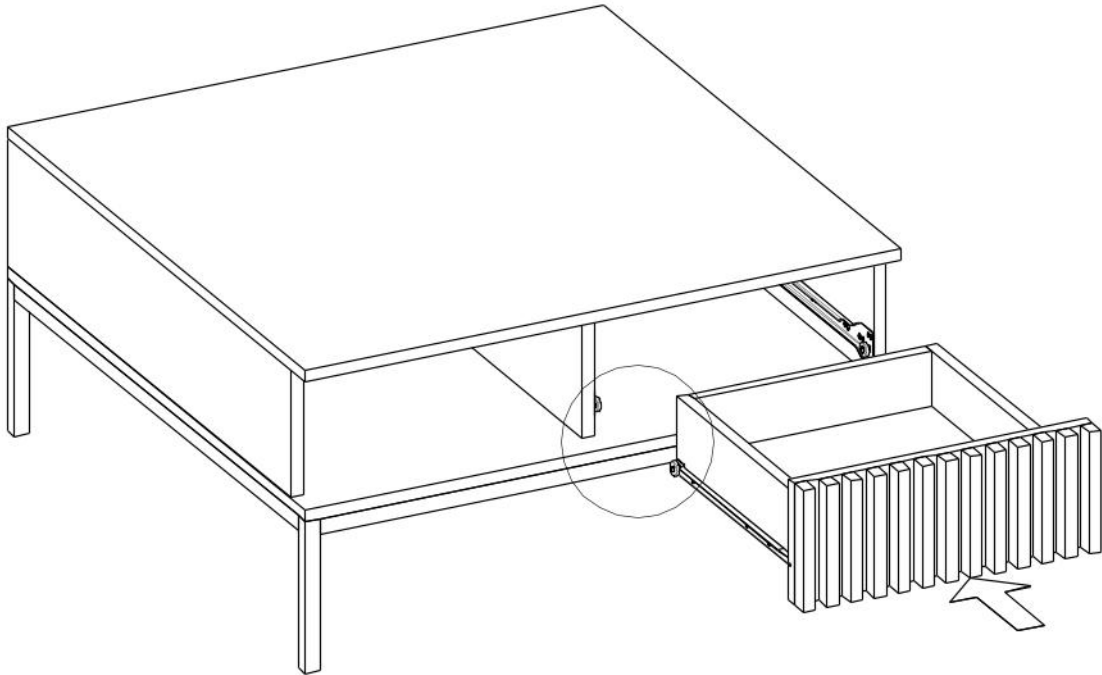


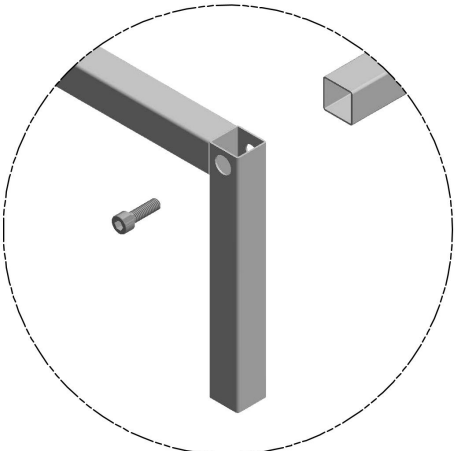
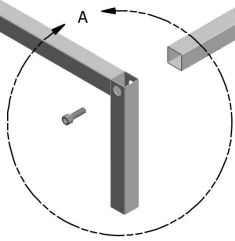
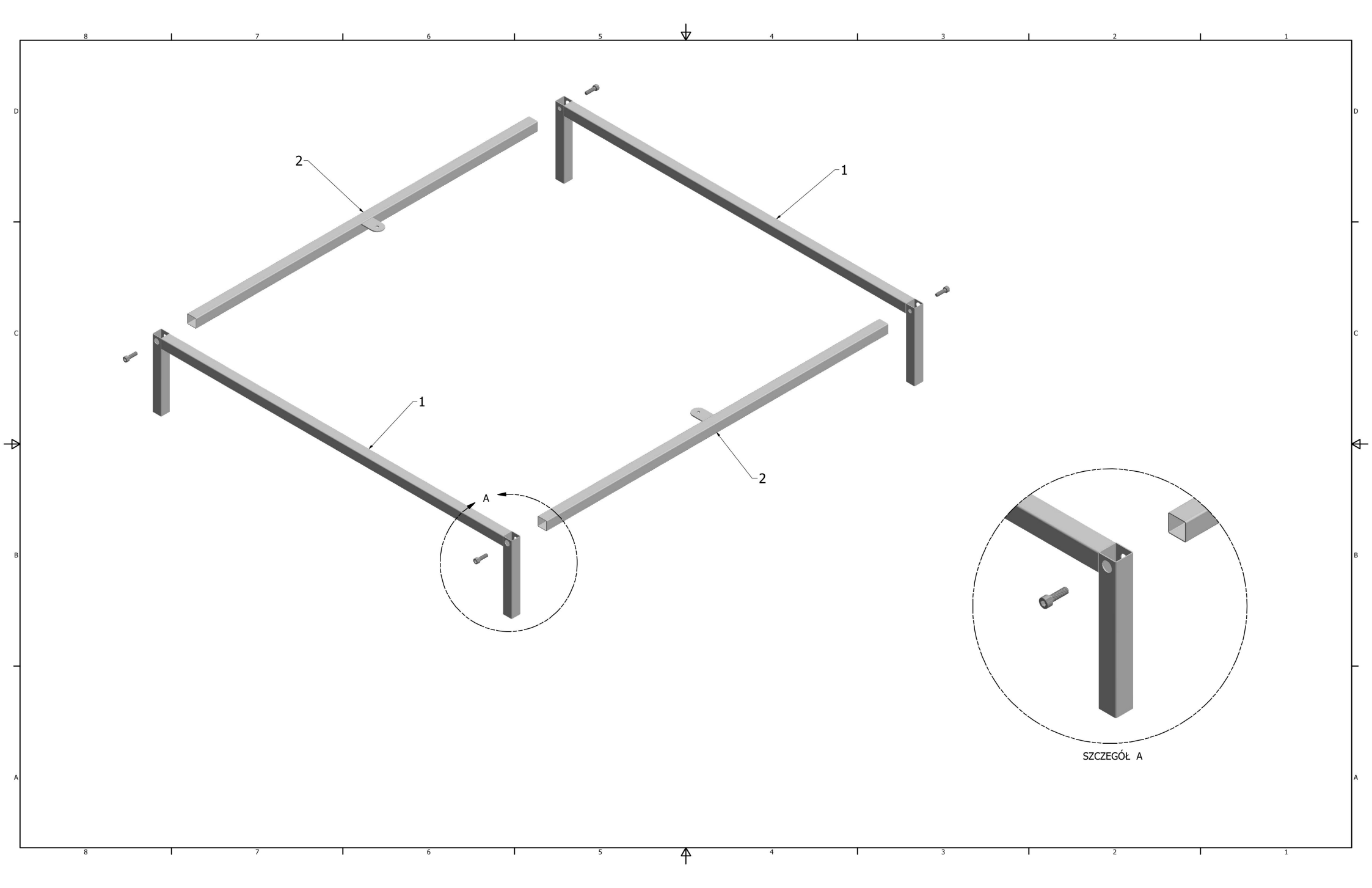
W2

4x16



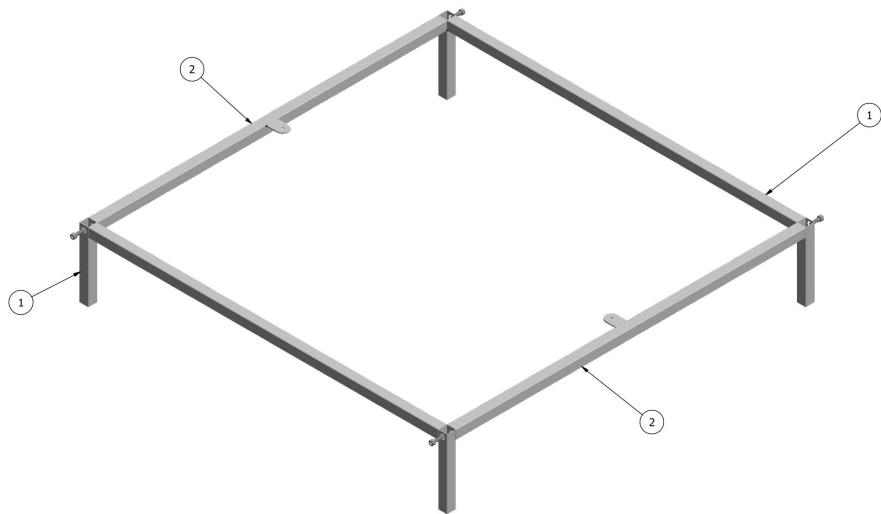
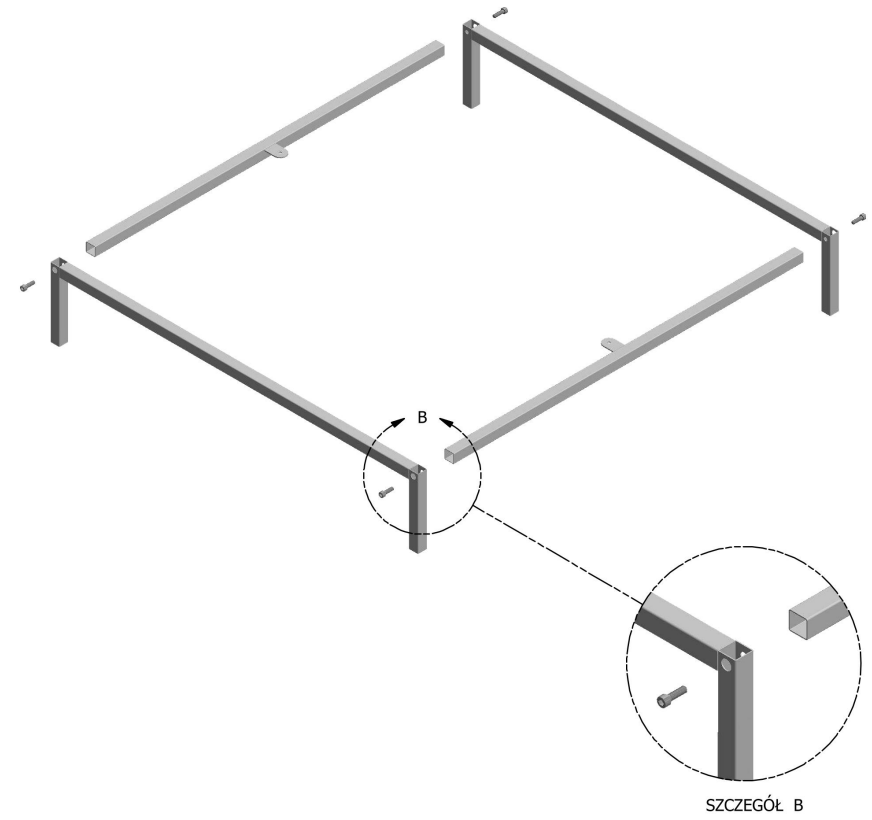
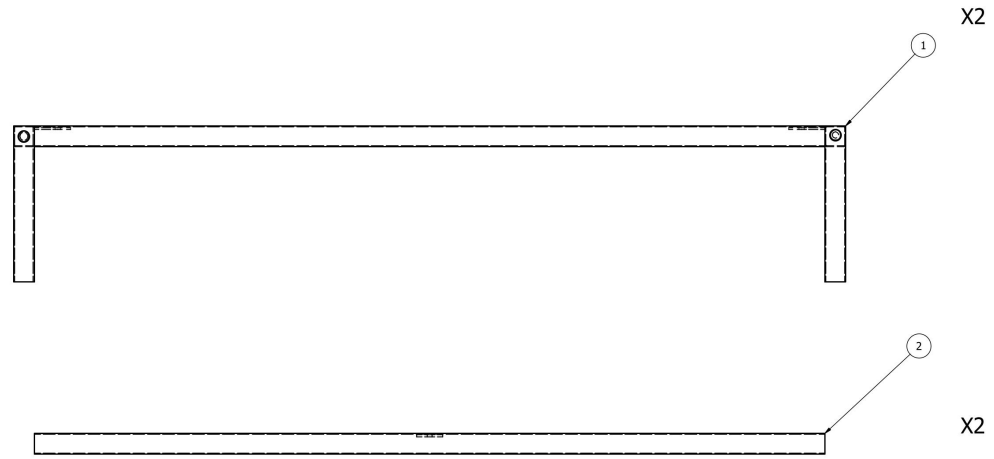
# 20





SZCZEGÓŁ A

S-S80



ZESTAW MONTAŻOWY

